

**PERÚ**Presidencia
del Consejo de Ministros**INDECOPI**

Registro de la Propiedad Intelectual

Dirección de Invenciones y Nuevas Tecnologías

TÍTULO N° 2200

La Dirección de Invenciones y Nuevas Tecnologías del Indecopi certifica que por mandato de la Resolución N° 003086-2023/DIN-INDECOPI de fecha 28 de diciembre de 2023, ha quedado inscrita en el Registro de Patentes de Modelos de Utilidad, el siguiente modelo:

Denominación : ESPEJO BUCAL CON DETECTOR DE CARIES

Clasificación : A61B 1/247; A61B 1/253; A61B 1/06

Solicitud : 002135-2022

Fecha de Presentación : 28 de setiembre de 2022

Titular(es) : UNIVERSIDAD NACIONAL DE UCAYALI

País(es) : Perú

Inventor(es) : Jorge Luis HILARIO RIVAS; Rudy Elvir GUTIERREZ QUISPE

Vigencia : 28 de setiembre de 2032



MANUEL CASTRO CALDERON
Director de Invenciones y
Nuevas Tecnologías
INDECOPI



PERÚ

Presidencia
del Consejo de Ministros

INDECOPI

*“Decenio de la Igualdad de Oportunidades para mujeres y hombres”
“Año de la unidad, la paz y el desarrollo”*

DIRECCIÓN DE INVENCIONES Y NUEVAS TECNOLOGÍAS

EXPEDIENTE N° 002135-2022/DIN

RESOLUCIÓN N° 003086-2023/DIN-INDECOPI

Lima, 28 de diciembre de 2023

Patente de modelo de utilidad: Concesión parcial – Claridad de la reivindicación

Mediante expediente N° 002135-2022/DIN, iniciado el 28 de septiembre de 2022, UNIVERSIDAD NACIONAL DE UCAYALI de Perú, solicita patente de modelo de utilidad para “ESPEJO BUCAL CON DETECTOR DE CARIES”, C.I.P.8 A61B 1/247; A61B 1/253; A61B 1/06, cuyos inventores son Jorge Luis HILARIO RIVAS y Rudy Elvir GUTIERREZ QUISPE.

1. ANÁLISIS DE LO ACTUADO

1.1. Legislación pertinente

El artículo 81 de la Decisión 486 de la Comisión de la Comunidad Andina, establece que se considera modelo de utilidad, a toda nueva forma, configuración o disposición de elementos, de algún artefacto, herramienta, instrumento, mecanismo u otro objeto o de alguna parte del mismo, que permita un mejor o diferente funcionamiento, utilización o fabricación del objeto que le incorpore o que le proporcione alguna utilidad, ventaja o efecto técnico que antes no tenía. Los modelos de utilidad se protegerán mediante patentes.

De acuerdo con lo establecido por el artículo 85 de la Decisión 486 de la Comisión de la Comunidad Andina, son aplicables a las patentes de modelo de utilidad, las disposiciones sobre patentes de invención contenidas en la presente Decisión en lo que fuere pertinente, salvo en lo dispuesto a los plazos de tramitación, los cuales se reducirán a la mitad. Sin perjuicio de lo anterior, el plazo establecido en el artículo 40 quedará reducido a doce meses.

El artículo 30 de la Decisión 486 establece que las reivindicaciones definirán la materia que se desea proteger mediante la patente. Deben ser claras y concisas y estar enteramente sustentadas por la descripción. Las reivindicaciones podrán ser independientes o dependientes. Una reivindicación será independiente cuando defina la materia que se desea proteger sin referencia a otra reivindicación anterior. Una reivindicación será dependiente cuando defina la materia que se desea proteger refiriéndose a una reivindicación anterior.



*“Decenio de la Igualdad de Oportunidades para mujeres y hombres”
“Año de la unidad, la paz y el desarrollo”*

El artículo 45 de la Decisión 486 de la Comisión de la Comunidad Andina, aplicable al presente caso en virtud del artículo 85 de la misma norma, establece que si la oficina nacional competente encontrara que la invención no es patentable o que no cumple con alguno de los requisitos establecidos en esta Decisión para la concesión de la patente, lo notificará al solicitante. Este deberá responder a la notificación dentro del plazo de sesenta días contados a partir de la fecha de notificación. Este plazo podrá ser prorrogado por una sola vez por un período de treinta días adicionales. En el tercer párrafo de este artículo se establece que, si el solicitante no respondiera a la notificación dentro del plazo señalado, o si a pesar de la respuesta subsistieran los impedimentos para la concesión, la oficina nacional competente denegará la patente.

El artículo 48 de la Decisión 486 de la Comisión de la Comunidad Andina establece que si el examen definitivo fuere favorable, se otorgará el título de la patente. Si fuere parcialmente favorable, se otorgará el título solamente para las reivindicaciones aceptadas. Si fuere desfavorable se denegará.

1.2. Examen de patentabilidad

Mediante el Examen de Patentabilidad N° SMS 063-2023, se analizó el pliego de 7 reivindicaciones originalmente presentado, concluyéndose que:

- Las reivindicaciones 1 a 3 y 5 a 7 cumplen con los requisitos establecidos en el artículo 81 de la Decisión 486 de la Comisión de la Comunidad Andina.
- La reivindicación 4 no cumple con el requisito de claridad establecido en el artículo 30 de la Decisión 486 de la Comisión de la Comunidad Andina, aplicable al presente caso en virtud del artículo 85 de la misma norma, debido a que si bien la materia de la invención está referida al espejo, detalla elementos particulares de un vehículo.

Con proveído de fecha 12 de octubre de 2023, se notificó a la solicitante el examen de patentabilidad mencionado, de conformidad con lo establecido en el artículo 45 de la Decisión 486 de la Comisión de la Comunidad Andina.

Habiendo vencido el plazo sin que la solicitante haya absuelto el traslado conferido, mediante proveído de fecha 15 de diciembre de 2023, se pasó el expediente a resolver de acuerdo con las conclusiones contenidas en el Examen de Patentabilidad N° SMS 063-2023.

1.3. Conclusión del análisis

Atendiendo al análisis efectuado y a lo dispuesto por el artículo 48 de la Decisión 486 de la Comisión de la Comunidad Andina, aplicable al presente caso en virtud del artículo 85 de la misma norma, corresponde conceder parcialmente la patente de modelo de utilidad solicitada para las reivindicaciones 1 a 3 y 5 a 7 que cumplen con los requisitos de patentabilidad, según las conclusiones del Examen de Patentabilidad N° SMS 063-2023, debiendo denegarse la reivindicación 4 que no cumple con el requisito de claridad establecido en el artículo 30 de la citada Decisión.



PERÚ

Presidencia
del Consejo de Ministros

INDECOPI

*“Decenio de la Igualdad de Oportunidades para mujeres y hombres”
“Año de la unidad, la paz y el desarrollo”*

La presente Resolución se emite en aplicación de la norma legal antes mencionada y en uso de las facultades conferidas por los artículos 37 y 40 de la Ley de Organización y Funciones del Instituto Nacional de Defensa de la Competencia y de la Protección de la Propiedad Intelectual (INDECOPI) sancionada por Decreto Legislativo N° 1033, concordado con el artículo 4 del Decreto Legislativo 1075 que aprueba las disposiciones complementarias a la Decisión 486 de la Comisión de la Comunidad Andina.

2. RESOLUCIÓN DE LA DIRECCIÓN DE INVENCIONES Y NUEVAS TECNOLOGÍAS

OTORGAR patente de modelo de utilidad para “ESPEJO BUCAL CON DETECTOR DE CARIES”, C.I.P.8 A61B 1/247; A61B 1/253; A61B 1/06, a favor de UNIVERSIDAD NACIONAL DE UCAYALI de Perú, por un plazo de diez (10) años, contados desde el 28 de septiembre de 2022, fecha de presentación de la solicitud, aprobándose las reivindicaciones 1 a 3 y 5 a 7 que corren a fojas 09 y 10 del expediente.

Regístrese y Comuníquese

-----FIRMA DIGITAL-----
MANUEL CASTRO CALDERÓN
Director de Invenciones y
Nuevas Tecnologías
INDECOPI



RESUMEN

Un espejo bucal con detector de caries del tipo que comprende un cabezal unido a un mango mediante un cuello telescópico, caracterizado porque: hay un doblado entre el cuello y el cabezal con un ángulo entre 42° a 48° , de manera que el cabezal soporta a un espejo circular que está cubierto por una lámina hidrofóbica; en la parte posterior del mango hay un conector conectado a un conducto interno que concluye en una salida de aire que apunta hacia el espejo; rodeando al espejo circular, se dispone de un fluorescente blanco y un fluorescente infrarrojo; el mango cuenta con una batería recargable integrada; y hay tres botones en el mango, donde uno de los botones acciona una compuerta dispuesta en la salida de aire, otro botón sirve de interruptor para el fluorescente blanco y otro botón sirve de interruptor para el fluorescente infrarrojo.



INDECOPI
Dirección de Inventiones y
Nuevas Tecnologías

PERÚ

INDECOPI
DIRECCIÓN DE INVENCIÓNES Y NUEVAS TECNOLOGÍAS

(21) Nº DE SOLICITUD: 002135-2022
(22) FECHA DE PRESENTACIÓN: 2022-09-28

(51) Cl. Int.:
A61B 1/00

(11) Nº DE PUBLICACIÓN: 2022-1845 Z
(43) FECHA DE PUBLICACIÓN: 2022-11-30

(12) MODELO DE UTILIDAD

(30) PRIORIDAD(es):

(71) SOLICITANTE(s):

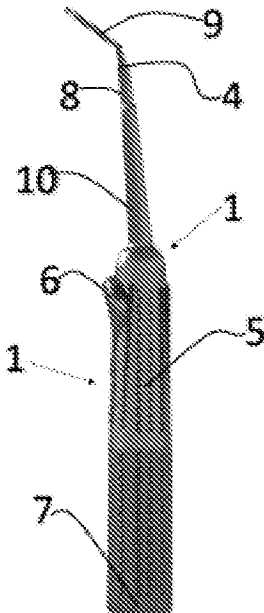
UNIVERSIDAD NACIONAL DE UCAYALI (PE)

(72) INVENTOR(es):

HILARIO RIVAS, Jorge Luis (PE/PE); GUTIERREZ QUISPE, Rudy Elvir (PE/PE)

(74) REPRESENTANTE(s):

HILARIO RIVAS, Jorge Luis (PE)



(54) TÍTULO:

ESPEJO BUCAL CON DETECTOR DE CARIES

(57) RESUMEN:

Un espejo bucal con detector de caries del tipo que comprende un cabezal unido a un mango mediante un cuello telescópico, caracterizado porque: hay un doblado entre el cuello y el cabezal con un ángulo entre 42° a 48°, de manera que el cabezal soporta a un espejo circular que está cubierto por una lámina hidrofóbica; en la parte posterior del mango hay un conector conectado a un conducto interno que concluye en una salida de aire que apunta hacia el espejo; rodeando al espejo circular, se dispone de un fluorescente blanco y un fluorescente infrarrojo; el mango cuenta con una batería recargable integrada; y hay tres botones en el mango, donde uno de los botones acciona una compuerta dispuesta en la salida de aire, otro botón sirve de interruptor para el fluorescente blanco y otro botón sirve de interruptor para el fluorescente infrarrojo.

DESCRIPCIÓN

ESPEJO BUCAL CON DETECTOR DE CARIES

CAMPO TÉCNICO

5

La presente invención es aplicable en el campo técnico de las herramientas odontológicas; más específicamente se refiere a un espejo bucal con detector de caries por transiluminación y un emisor de luz.

10 ANTECEDENTES DE LA INVENCION

Los espejos bucales son instrumentos odontológicos que permiten la visión de ciertos lugares de la boca donde la visibilidad directa es difícil o imposible. Estos espejos son además utilizados para reflejar la luz sobre determinados lugares de la boca y retraer tejidos tales como la lengua. También los hay de diferentes formas, generalmente son de espejo circular, y están fabricados en diferentes materiales principalmente de plástico o acero inoxidable. Es por tanto que se puede decir, que los espejos bucales son instrumentos ampliamente distribuidos y conocidos en este ámbito técnico.

20

Sin embargo, los espejos bucales comerciales se enfrentan a tres problemas principales, el vaho que genera el paciente con la respiración por la boca, el agua que queda impregnada en la superficie del espejo debido a la expulsión continuada de este líquido para evitar la deshidratación de los órganos dentales, y a la propia saliva generada por el paciente.

25

Un ejemplo de este tipo de equipos se divulga en el documento de patente ES1108306, el cual refiere espejo bucal con sistema de expulsión de aire, que elimina el vaho, las gotas de agua, otros restos líquidos y sólidos, compuesto por un mango y un soporte que alberga un espejo, y que se caracteriza porque existe

30

una pluralidad de agujeros distribuidos alrededor del borde del marco del soporte que proyectan el aire a presión directamente sobre la superficie del espejo, y en el que dichos agujeros están conectados a través de un conducto canular que recorre el soporte hasta una bombona o ampolla recargable de aire a presión
35 albergada dentro del mango que es accionada mediante un pulsador manual ubicado también en el mango.

Por otro lado, la cavidad bucal es estrecha y oscura, lo cual dificulta la visibilidad, en especial cuando se desea hacer el diagnóstico de caries y su
40 ubicación. Es por ello que las inspecciones bucales son prolongadas y generan incomodidad al paciente quien debe mantener la boca abierta todo el tiempo que dure la inspección, lo cual produce exceso de salivación y estrés.

En ese sentido, se conocen diversas cámaras transiluminadoras dentales
45 que se utilizan en odontología para tomar imágenes de la boca, en particular del interior de la boca y de los dientes dispuestos en el mismo. El médico que trata al paciente puede hacer que se muestren las representaciones resultantes en un dispositivo de visualización con el fin de realizar un diagnóstico o discutir opciones de tratamiento con el paciente. Además, se conocen cámaras dentales
50 que, además de la función de toma de imágenes convencional, abren otras posibilidades de diagnóstico como la detección de caries

Como ejemplo, se conoce una cámara dental por el documento DE102010043796A1, en la que se transilumina un diente, es decir, se
55 transilumina mediante irradiación lateral de luz con una longitud de onda de 780 nm en el borde inferior de la encía esencialmente desde abajo contra la dirección de visión de una lente de cámara. Dado que el esmalte dental sano es transparente a la luz de esta longitud de onda, mientras que la caries dental no lo es, las áreas del diente que están cariadas aparecen como áreas oscuras en
60 las imágenes capturadas por la óptica de la cámara.

Por lo tanto, se requiere de un espejo bucal que pueda eliminar continuamente el agua que queda impregnada en el espejo y mejore la visibilidad contrastando las caries de los dientes sanos para mejorar la tasa de diagnóstico de caries y la velocidad en que se realizan las inspecciones bucales.

DESCRIPCIÓN DE LA INVENCION

Como solución a los problemas antes mencionados se desarrolló el presente invento que es un espejo bucal con detector de caries del tipo que comprende un cabezal unido a un mango mediante un cuello telescópico, caracterizado porque:

- hay un dobléz entre el cuello y el cabezal con un ángulo entre 42° a 48°, de manera que el cabezal soporta a un espejo circular que está cubierto por una lámina hidrofóbica;
- en la parte posterior del mango hay un conector conectado a un conducto longitudinal interno al mango que concluye en una salida de aire en el cuello que apunta hacia el espejo;
- rodeando al espejo circular, se dispone de un fluorescente blanco y un fluorescente infrarrojo que son concéntricos entre sí;
- el mango cuenta con una batería recargable integrada que alimenta de energía eléctrica al fluorescente blanco y al fluorescente infrarrojo; y
- hay tres botones en el mango, donde uno de los botones acciona una compuerta dispuesta en la salida de aire, otro botón sirve de interruptor eléctrico para el fluorescente blanco y otro botón sirve de interruptor eléctrico para el fluorescente infrarrojo.

Como la mayoría de espejos bucales, el cuello telescópico es de longitud regulable para adaptarse en longitud a cada paciente de manera particular, y a al objetivo de la inspección dental que se vaya a realizar; el cabezal es el que soporta al espejo circular que debido a su ángulo de dobléz permite la visibilidad de la parte posterior de los dientes con facilidad para el odontólogo.

En cuanto al fluorescente infrarrojo, la luz que emite estimula los metabolitos de
95 las bacterias productoras de caries, lo que hace que brillen de un color rojo, para
mejorar está característica el fluorescente infrarrojo tiene una longitud de onda
emitida entre 820nm a 890nm.

De esa manera, cuando se enfoque sobre los dientes del usuario, se facilitará
100 mucho el contraste entre el color del esmalte dental sano y aquel que tiene
caries, lo cual facilita el diagnóstico de caries y la velocidad en que se realizan
las inspecciones bucales, detectando las caries que no se ve a simple vista,
como son las caries interproximales o las caries internas.

105 Además, el fluorescente blanco que se ubica en el cabezal, permite una
iluminación directa en el área de trabajo, este cumple la función de
iluminación intraoral.

Por otro lado, por medio del conector en la parte posterior del mango se puede
110 introducir aire a presión, dicho aire pasará por medio del conducto hasta ser
expulsado por la salida de aire impactando en el espejo; de esta manera, se
mantiene libre al espejo bucal de pigmentos, materia y saliva, el cual pudiesen
impedir la visibilidad.

115 Para mejorar la eliminación de saliva en dicho espejo, éste está recubierto de
una lámina hidrofóbica, por lo cual se requiere de una mínima potencia en el
aire a presión para empujar la saliva y materia fuera del espejo sin causar
incomodidad al paciente.

120 De manera preferente, entre el cuello y el cabezal hay un adaptador a presión
y medio giro que permite el desacoplamiento del cabezal que sirve para fines
de mantenimiento y desinfección en autoclave; además, esto posibilita

intercambiar el espejo ante su desgaste o daños por rayaduras, o fallas en las luces, esto es útil ya que permite desechar el espejo dañado mas no todo el componente, ya que el espejo, está sujeto a ser dañado por rayaduras.

En cuanto a los botones, éstos se encuentran sobre el mango para que sean accionados cómodamente con la yema del dedo. Además, el mango es preferentemente de acero inoxidable y es corrugado para un agarre seguro; lo cual mejora su sujeción y manejo, previniendo accidentes, o en su defecto el deslizamiento del instrumento a través de los dedos, dañándose por caída.

Además, preferentemente se cuenta con un puerto de carga en la base del mango conectado a la batería recargable para su carga.

Esto supone una mejora en al estado del arte, ya que se proporciona de un novedoso espejo bucal con detector de caries capaz de eliminar continuamente el agua que queda impregnada en el espejo y mejora la visibilidad contrastando las caries de los dientes sanos para incrementar la tasa de diagnóstico de caries y la velocidad en que se realizan las inspecciones bucales.

BREVE DESCRIPCIÓN DE LAS FIGURAS

Para complementar la descripción que se está realizando y con objeto de facilitar la comprensión de las características de la invención, se acompaña a la presente memoria descriptiva un juego de dibujos, en los que, con carácter ilustrativo y no limitativo, se ha representado lo siguiente:

FIGURA N° 1: Se muestra una vista lateral derecha del espejo bucal con detector de caries.

FIGURA N° 2: Se una vista isométrica del espejo bucal con detector de caries.

FIGURA N° 3: Se muestra una vista frontal del espejo bucal con detector de caries.

155 FIGURA N° 4: Se muestra una perspectiva frontal del espejo bucal con detector de caries.

FIGURA N° 5: Se muestra una vista isométrica en acercamiento del cabezal (9) espejo bucal con detector de caries.

160 FIGURA N°6: Se muestra una vista frontal en acercamiento del cabezal (9) del espejo bucal con detector de caries.

Además, se presenta una lista de elementos técnicos:

- espejo bucal con detector de caries (1)
- fluorescente blanco (2)
- 165 • espejo (3)
- salida de aire (4)
- mango (5)
- botones (6)
- conector (7)
- 170 • conducto (8)
- cabezal (9)
- cuello telescópico (10)
- lámina hidrofóbica (11)
- doblez (12)
- 175 • adaptador (13)
- fluorescente infrarrojo (14)

180 REALIZACIÓN PREFERENTE DE LA INVENCION

Tal y como se muestra en las figuras adjuntas, el presente invento es un espejo bucal con detector de caries (1) del tipo que comprende un cabezal (9) unido a un mango (5) mediante un cuello telescópico (10), caracterizado porque:

- 185 • hay un dobléz (12) entre el cuello y el cabezal (9) con un ángulo entre 42° a 48°, de manera que el cabezal (9) soporta a un espejo (3) circular que está cubierto por una lámina hidrofóbica (11);
- en la parte posterior del mango (5) hay un conector (7) conectado a un conducto (8) longitudinal interno al mango (5) que concluye en una salida
- 190 de aire (4) en el cuello que apunta hacia el espejo (3);
- rodeando al espejo (3) circular, se dispone de un fluorescente blanco (2) y un fluorescente infrarrojo (14) que son concéntricos entre sí;
- el mango (5) cuenta con una batería recargable integrada que alimenta de energía eléctrica al fluorescente blanco (2) y al fluorescente infrarrojo
- 195 (14); y
- hay tres botones (6) en el mango (5), donde uno de los botones (6) acciona una compuerta dispuesta en la salida de aire (4), otro botón sirve de interruptor eléctrico para el fluorescente blanco (2) y otro botón sirve de interruptor eléctrico para el fluorescente infrarrojo (14).

200

Como la mayoría de espejos bucales, el cuello telescópico (10) es de longitud regulable para adaptarse en longitud a cada paciente de manera particular, y a al objetivo de la inspección dental que se vaya a realizar; el cabezal (9) es el que soporta al espejo (3) circular que debido a su ángulo de dobléz (12) permite la

205 visibilidad de la parte posterior de los dientes con facilidad para el odontólogo.

En cuanto al fluorescente infrarrojo (14), la luz que emite estimula los metabolitos de las bacterias productoras de caries, lo que hace que brillen de un color rojo, para mejorar está característica el fluorescente infrarrojo (14) tiene una longitud

210 de onda emitida entre 820nm a 890nm.

De esa manera, cuando se enfoque sobre los dientes del usuario, se facilitará mucho el contraste entre el color del esmalte dental sano y aquel que tiene caries, lo cual facilita el diagnóstico de caries y la velocidad en que se realizan las inspecciones bucales, detectando las caries que no se ve a simple vista, como son las caries interproximales o las caries internas.

Además, el fluorescente blanco (2) que se ubica en el cabezal (9), permite una iluminación directa en el área de trabajo, este cumple la función de iluminación intraoral.

Por otro lado, por medio del conector (7) en la parte posterior del mango (5) se puede introducir aire a presión, dicho aire pasará por medio del conducto (8) hasta ser expulsado por la salida de aire (4) impactando en el espejo (3); de esta manera, se mantiene libre al espejo bucal de pigmentos, materia y saliva, el cual pudiesen impedir la visibilidad.

Para mejorar la eliminación de saliva en dicho espejo (3), éste está recubierto de una lámina hidrofóbica (11), por lo cual se requiere de una mínima potencia en el aire a presión para empujar la saliva y materia fuera del espejo (3) sin causar incomodidad al paciente.

De manera preferente, entre el cuello y el cabezal (9) hay un adaptador (13) a presión y medio giro que permite el desacoplamiento del cabezal (9) que sirve para fines de mantenimiento y desinfección en autoclave; además, esto posibilita intercambiar el espejo (3) ante su desgaste o daños por rayaduras, o fallas en las luces, esto es útil ya que permite desechar el espejo (3) dañado mas no todo el componente, ya que el espejo (3), está sujeto a ser dañado por rayaduras.

240

En cuanto a los botones (6), éstos se encuentran sobre el mango (5) para que sean accionados cómodamente con la yema del dedo. Además, el mango (5) es preferentemente de acero inoxidable y es corrugado para un agarre seguro; lo cual mejora su sujeción y manejo, previniendo accidentes, o en su defecto el deslizamiento del instrumento a través de los dedos, dañándose por caída.

Además, preferentemente se cuenta con un puerto de carga en la base del mango (5) conectado a la batería recargable para su carga.

250

REIVINDICACIONES

1. Un espejo bucal con detector de caries (1) del tipo que comprende un cabezal (9) unido a un mango (5) mediante un cuello telescópico (10), **caracterizado porque:**
 - hay un dobléz (12) entre el cuello y el cabezal (9) con un ángulo entre 42° a 48°, de manera que el cabezal (9) soporta a un espejo (3) circular que está cubierto por una lámina hidrofóbica (11);
 - en la parte posterior del mango (5) hay un conector (7) conectado a un conducto (8) longitudinal interno al mango (5) que concluye en una salida de aire (4) en el cuello que apunta hacia el espejo (3);
 - rodeando al espejo (3) circular, se dispone de un fluorescente blanco (2) y un fluorescente infrarrojo (14) que son concéntricos entre sí;
 - el mango (5) cuenta con una batería recargable integrada que alimenta de energía eléctrica al fluorescente blanco (2) y al fluorescente infrarrojo (14); y
 - hay tres botones (6) en el mango (5), donde uno de los botones (6) acciona una compuerta dispuesta en la salida de aire (4), otro botón sirve de interruptor eléctrico para el fluorescente blanco (2) y otro botón sirve de interruptor eléctrico para el fluorescente infrarrojo (14).
2. El espejo bucal con detector de caries, según la reivindicación 1, **caracterizado porque** el fluorescente infrarrojo (14) tiene una longitud de onda emitida entre 820nm a 890nm.
3. El espejo bucal con detector de caries, según la reivindicación 1, **caracterizado porque** entre el cuello y el cabezal (9) hay un adaptador (13) a presión y medio giro.

4. El espejo bucal con detector de caries, según la reivindicación 1, **caracterizado porque** los atrapanieblas (2) están dispuestos de manera perpendicular al chasis (8) del vehículo (1).
5. El espejo bucal con detector de caries, según la reivindicación 1, **caracterizado porque** se cuenta con un puerto de carga en la base del mango (5) conectado a la batería recargable
6. El espejo bucal con detector de caries, según la reivindicación 1, **caracterizado porque** el mango (5) es de acero inoxidable.
7. El espejo bucal con detector de caries, según la reivindicación 1, **caracterizado porque** el mango (5) es corrugado.

RESUMEN

Un espejo bucal con detector de caries del tipo que comprende un cabezal unido a un mango mediante un cuello telescópico, caracterizado porque: hay un doblado entre el cuello y el cabezal con un ángulo entre 42° a 48° , de manera que el cabezal soporta a un espejo circular que está cubierto por una lámina hidrofóbica; en la parte posterior del mango hay un conector conectado a un conducto interno que concluye en una salida de aire que apunta hacia el espejo; rodeando al espejo circular, se dispone de un fluorescente blanco y un fluorescente infrarrojo; el mango cuenta con una batería recargable integrada; y hay tres botones en el mango, donde uno de los botones acciona una compuerta dispuesta en la salida de aire, otro botón sirve de interruptor para el fluorescente blanco y otro botón sirve de interruptor para el fluorescente infrarrojo.

FIGURAS

FIGURA N° 1

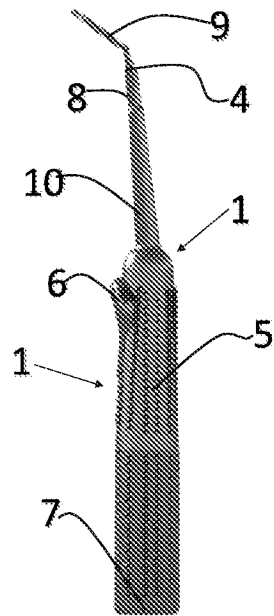


FIGURA N° 2

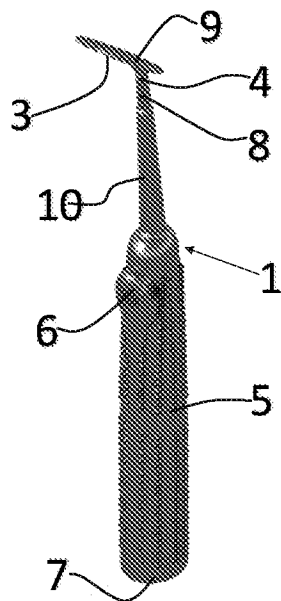


FIGURA N° 3

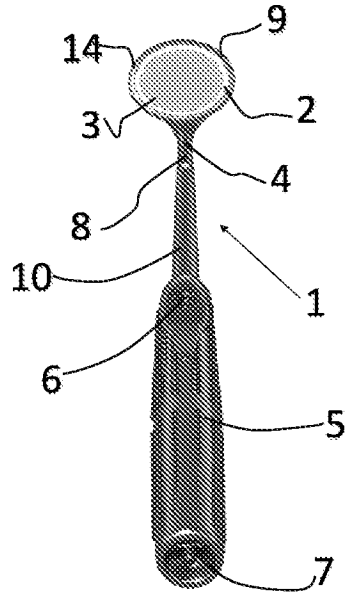


FIGURA N° 4

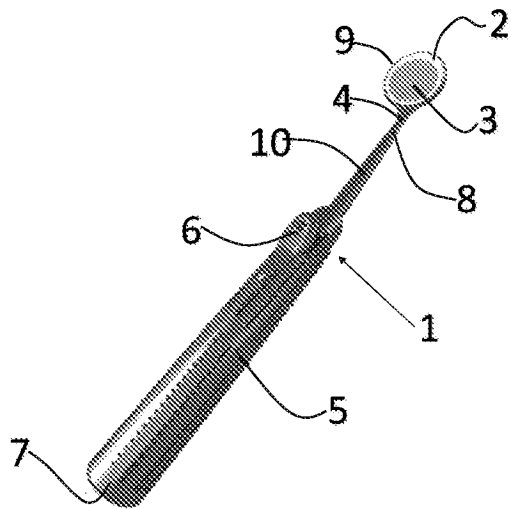


FIGURA N° 5

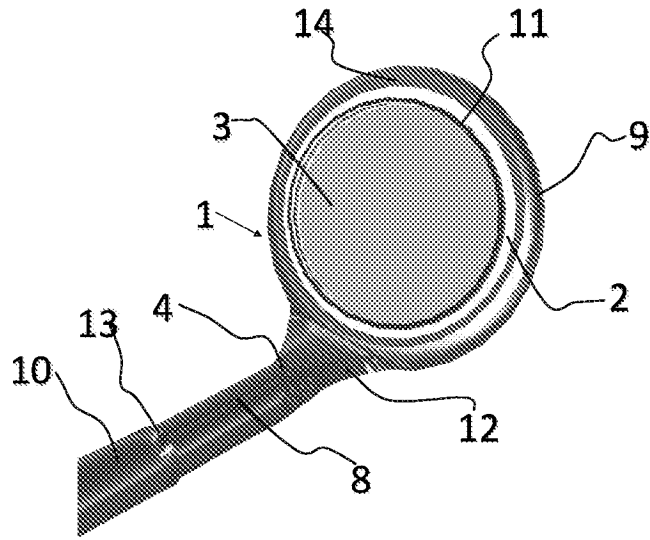
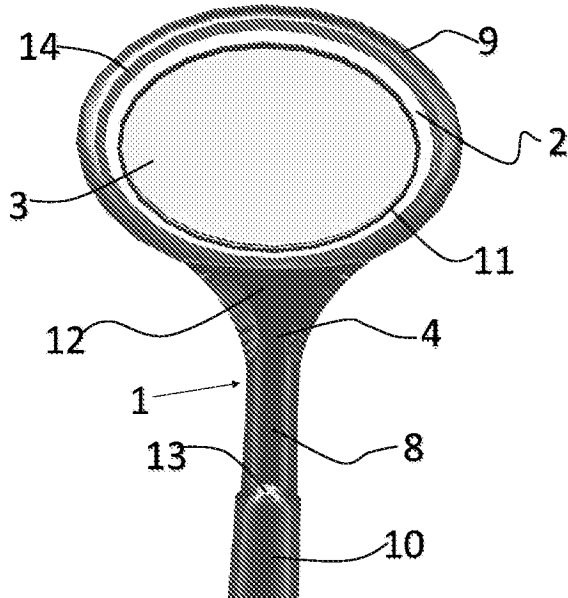


FIGURA N° 6



FIGURAS
FIGURA N° 1

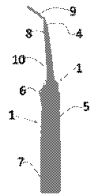
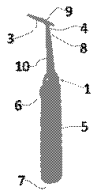


FIGURA N° 2



4

FIGURA N° 3

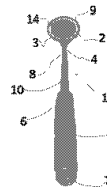
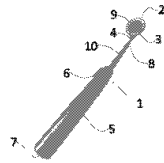


FIGURA N° 4



5

FIGURA N° 5

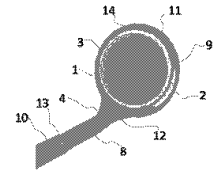
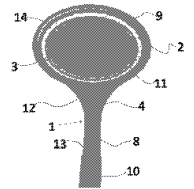


FIGURA N° 6



6

Drawing pages of PE20221845 Z